

## 低功耗人体红外专用智能放大芯片

### 概述

TTY020M 是一款低功耗人体红外专用智能放大芯片,采用独用的动态窗口侦测专利技术,具有启动加速,超低功耗,外围零件少,灵敏度高,工作稳定的特点,可广泛应用于各种需要进行人体红外感应类产品的专用智能放大芯片。

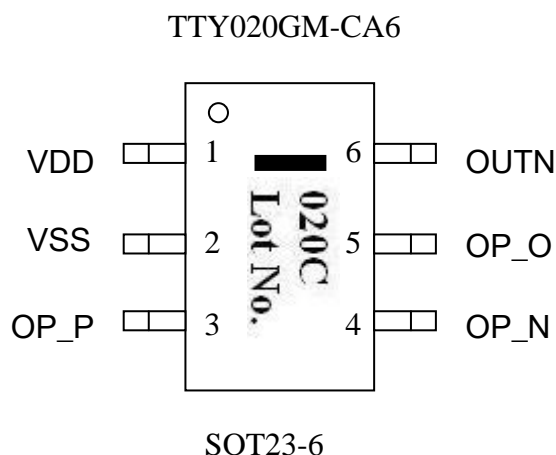
### 特点

- 电压工作范围 3 V ~ 5.5V。
- 工作电流, 无负载 <30uA@VDD=3V。
- 提供暖机加速稳定时间功能9秒@VDD=3V。
- **暖机加速**时间内 OUTN 输出为高阻抗。
- 动态窗口侦测,可提升抗噪声能力。
- 应用电路简单。
- 6 PIN 包装。

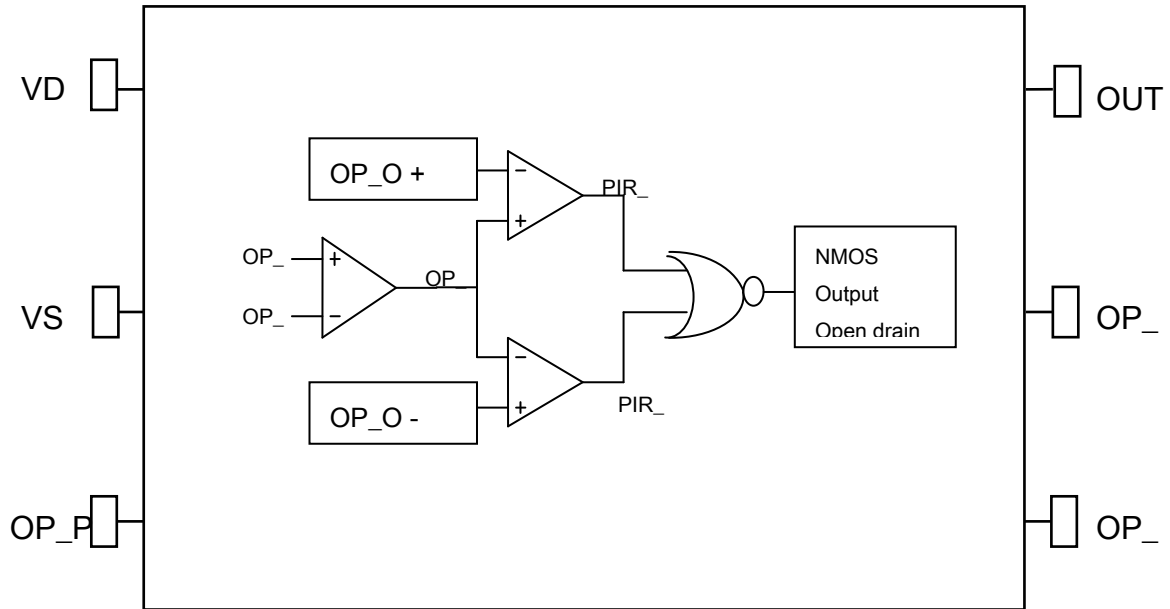
### 应用

- 人体感应 LED 球泡灯
- 人体感应 灯具
- 需增加PIR感应的系统

### IC 脚位图



方块图



\* Δ : PIR 动态窗口

Pin 定义

Pin No.	Pad Name	I/O Type	Pad Description
1	VDD	P	电源正端输入 3 V ~ 5.5V
2	VSS	P	电源负端输入
3	OP_P	I	放大器 输入脚 正
4	OP_N	I	放大器 输入脚 负
5	OP_O	O_A	放大器 输出脚
6	OUTN	O_N	讯号输出脚,

Pin Type

- I CMOS 输入
- O\_A ANALOG输出
- O\_N NMOS 开漏输出
- P 电源 / 地

## 电气特性

## • 最大绝对额定值

参数	符号	条件	值	单位
工作温度	T <sub>OP</sub>	—	-20 ~ +70	°C
储存温度	T <sub>STG</sub>	—	-50 ~ +125	°C
电源电压	V <sub>DD</sub>	T <sub>a</sub> =25°C	V <sub>SS</sub> -0.3 ~ V <sub>SS</sub> +5.5	V
输入电压	V <sub>IN</sub>	T <sub>a</sub> =25°C	V <sub>SS</sub> -0.3 ~ V <sub>DD</sub> +0.3	V

注：V<sub>SS</sub> 代表系统接地端

## • DC/AC 特性：(测试条件为室温25°C)

参数	符号	测试条件	最小值	典型值	最大值	单位
工作电压	V <sub>DD</sub>		3	5.0	5.5	V
系统振荡频率	F <sub>osc</sub>	F <sub>osc</sub> =16KHz ± 15% @ V <sub>DD</sub> =3.3V	13.6	16.0	18.4	KHz
OP 加速时间	SPT	V <sub>DD</sub> =3.3V	7.6	9	10.3	秒
工作电流	I <sub>OP</sub>	V <sub>DD</sub> =3.3V 无负载		25	50	uA
输出口 Sink Current	I <sub>OL</sub>	V <sub>DD</sub> =3.3V, V <sub>OL</sub> =0.5V Pin : OUTN	-	25	-	mA
输出口 OP_O Current	I <sub>OL</sub>	V <sub>DD</sub> =3.3V, V <sub>OP_O</sub> =1.5V	-	250	-	uA
	I <sub>OH</sub>	V <sub>DD</sub> =3.3V, V <sub>OP_O</sub> =1.5V	-	250	-	uA

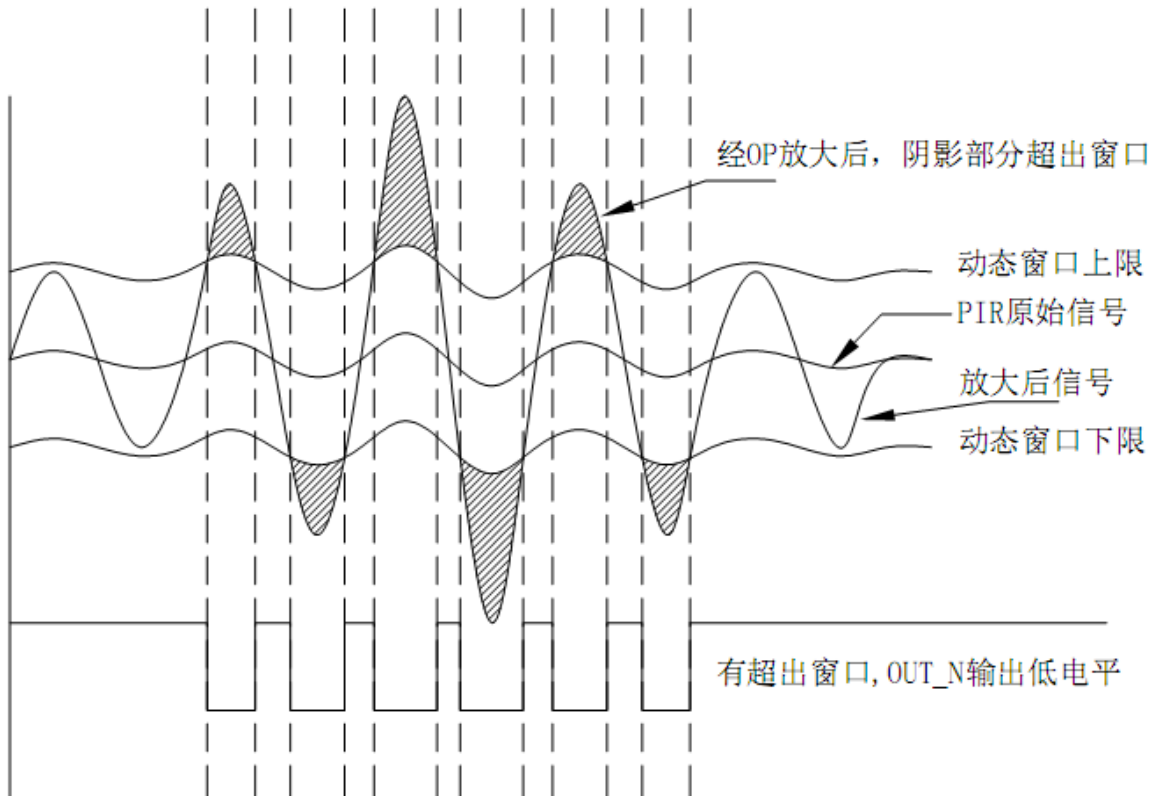
## 功能描述

一、提供一种封装：  
SOT23-6

### 二、Power ON initial

- 1、在第一级 OP 当 Power On 提供暖机加速时间为 9 秒。
- 2、暖机时 OUTN 为高阻抗输出。

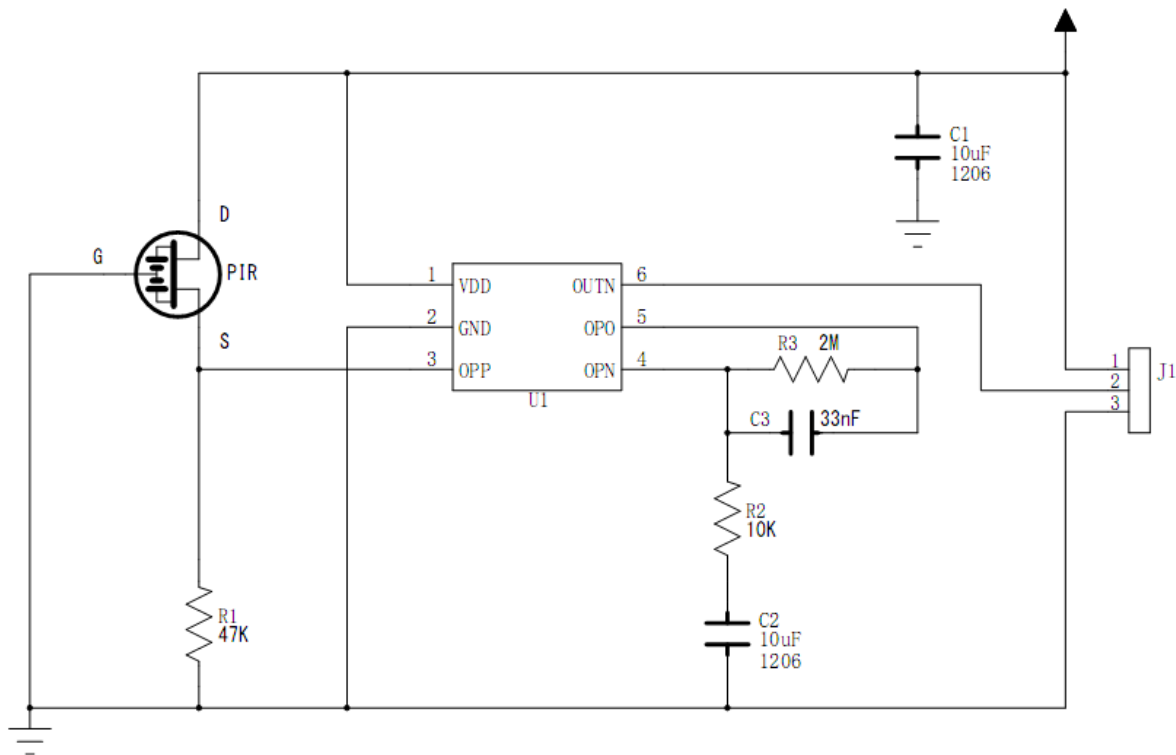
### 三、PIR信号触发判定



#### Note:

放大后的信号，只要超出动态窗口，OUT\_N就输出低电平，否则为高阻状态

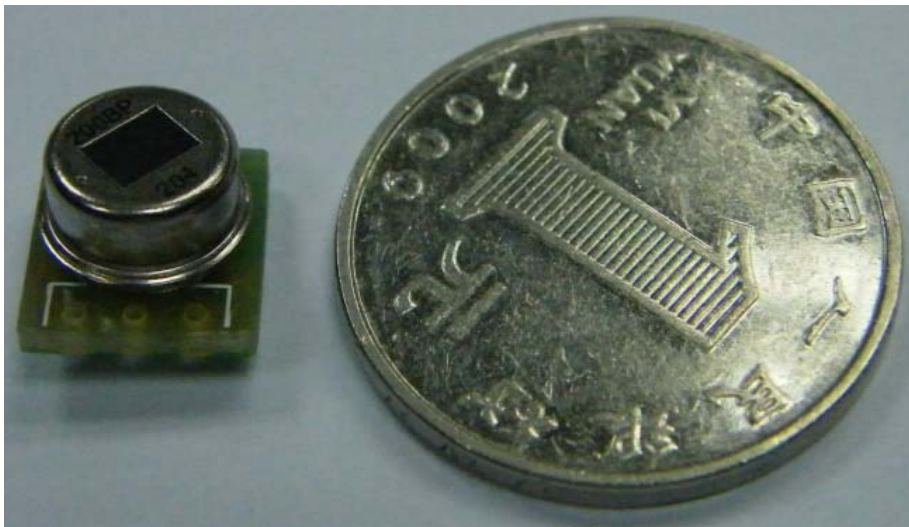
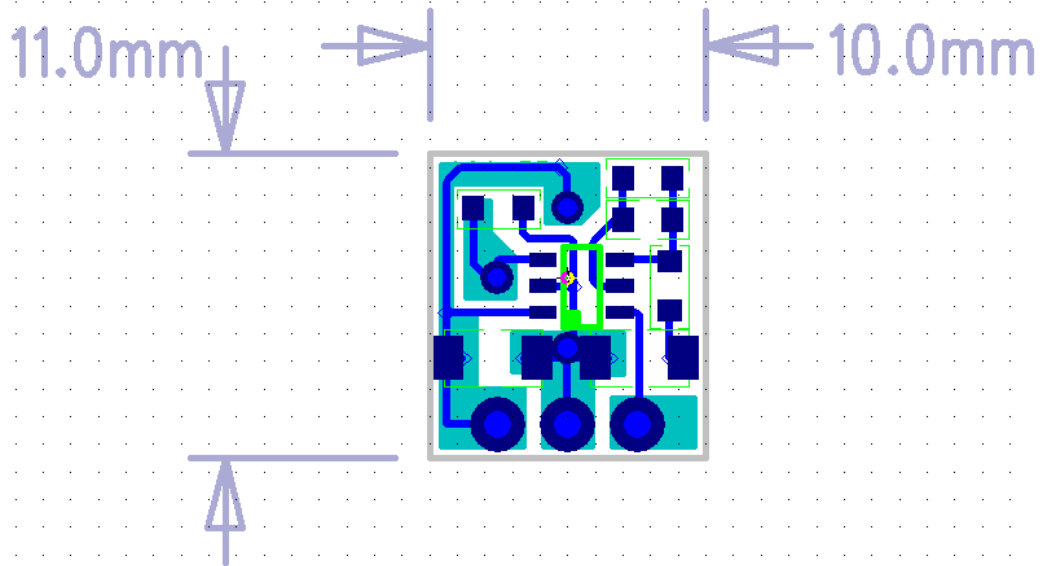
## 应用线路图



## Note:

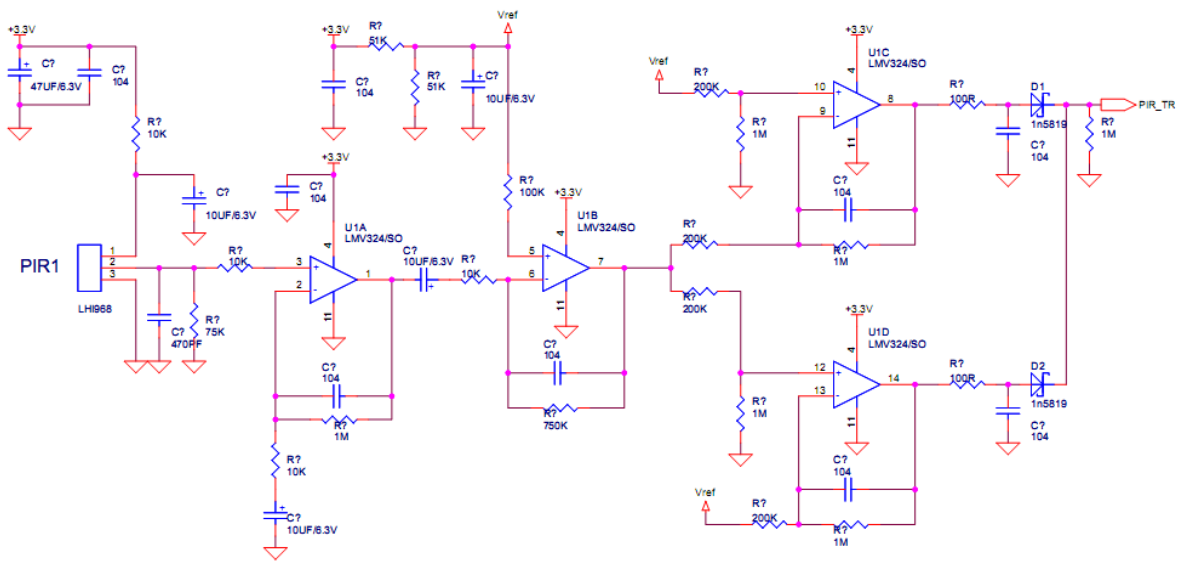
- (1).R1=47K建议值,可以47K~300K间选择,阻值越大,PIR Sensor的静态电流越小;
- (2).R3=2M最多不要超过3M,可视灵敏度要求进行选择,阻值越大增益越高
- (3).R2 < 1~50k,可视灵敏度要求进行选择,阻值越小增益越高
- (4).C3=10nF~47nF,具有低通选频作用,<10Hz的信号才进行放大,  $F=1/(2\pi RC)$
- (5).C2=10uF~47uF,隔直电容,宜选用漏电小的瓷片电容,不推荐用漏电大的电解电容,同时具有高通选频作用,>0.1Hz的信号才进行放大,  $F=1/(2\pi RC)$
- (6).C1=10uF,电源退耦电容
- (7).OP\_P DC电压=0.7V,取决于PIR Sensor规格,一般在0.4V~1.1V间,PIR Sensor推荐使用S端电压一致性较高的器件,
- (8).OP\_O 电压超出 PIR  $\Delta$ 动态窗口,OUTN即输出 LOW 电平,否则为高阻抗。
- (9).此电路对电源稳定性有一定要求,外部需用LDO稳压到3~5V,且连线要尽可能短
- (10).OUTN为开漏输出,可直接连接到MCU I/O,请勿直接驱动LED等大电流的负载

应用实例



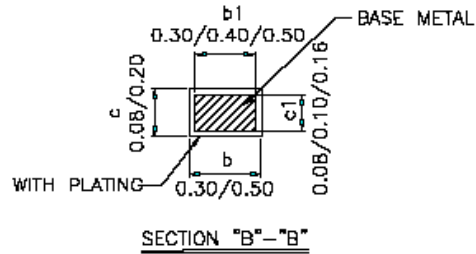
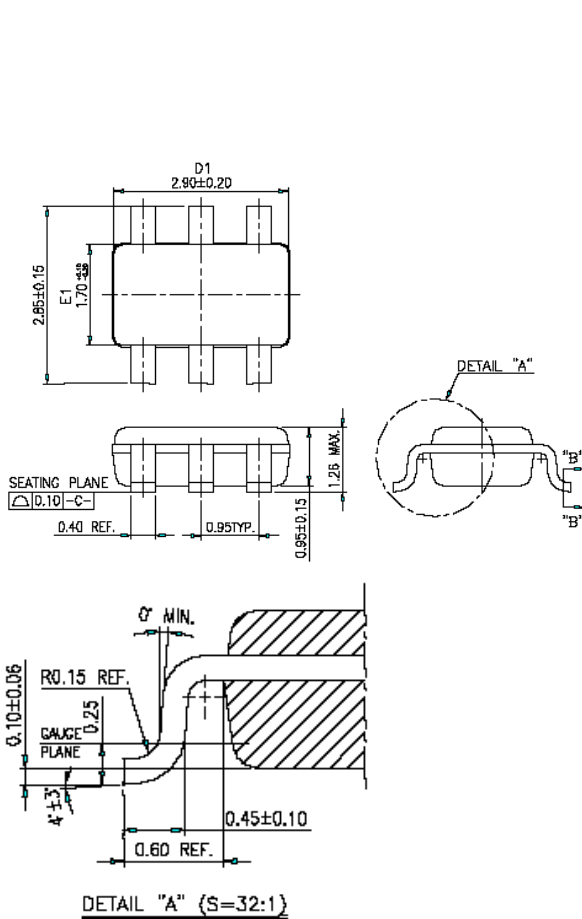
## 与 LM324 比较

LM324构建的PIR信号放大线路，周边零件复杂，每增加一颗零件，就增加一份风险，PCB板上走线越多，由此带来的干扰也越大，越不利于稳定性，TTY020信号放大部分，仅4个外转阻容元件，可极大降低由外围零件故障所带来的风险，及PCB面积也可做到极小，避免外部干扰，提高电路长期工作的稳定性。



## 封装信息

SOT23-6



NOTES:

1. DIMENSION D1 & E1 DOES NOT INCLUDE MOLD PROTRUSION.
2. COPLANARITY OF ALL LEADS SHALL BE (BEFORE TEST) 0.1 MAX. FROM THE SEATING PLANE. UNLESS OTHERWISE SPECIFIED.
3. GENERAL PHYSICAL OUTLINE SPEC IS REFER TO TMC'S FINAL VISUAL INSPECTION SPEC UNLESS OTHERWISE SPECIFIED.

## 订购信息

1. TTY020GM
  - a. 封装型号 : TTY020GM-CA6
  - b. 芯片型号 : —
  - c. 晶圆型号 : ---

## 修订记录

1. 2013/06/05 -原始版本: V\_0.1
2. 2013/06/10 -V0.2, 加入 DEMO 应用实例, 波形图示等